

ハンガーセット

(シングルタイプ)

取扱説明書

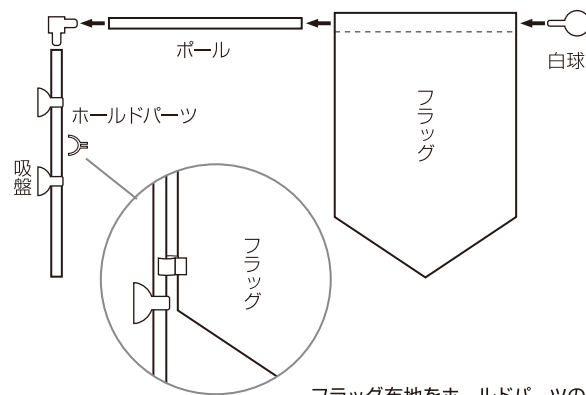
お買い上げいただき誠にありがとうございます。
ご使用前に必ずこの取扱説明書をお読みください。
お読みになった後は、必要なときに取り出せるように所定の場所に保管してください。

1. セット内容

- | | | | |
|--------------|----|---------------|----|
| ①ハンガーシングルタイプ | 1組 | ④ホールドパーツ(風止め) | 1個 |
| ②吸盤 | 2個 | ⑤タペストリー用ひも | 1本 |
| ③白球 | 2個 | ⑥補助板 | 2枚 |

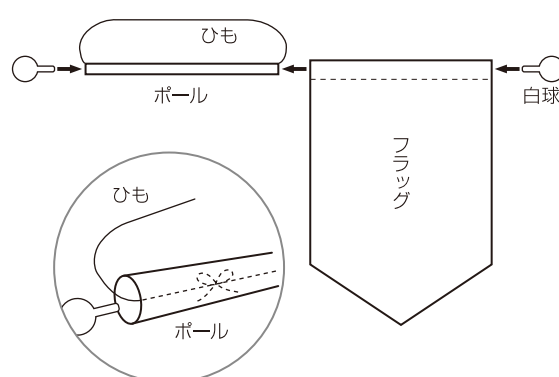
2. ご使用方法

・吸盤使用の場合



フラッグ布地をホールドパーツの
つめにはさみこんでください。

・タペストリー(壁掛け)の場合



ひもを掛けるピン等をご用意ください。

3. 塩化ビニール製品の取り扱いについて

ハンガー、吸盤、白球、ホールドパーツ、補助板は塩化ビニール製品のため、各自治体または各清掃事業所等の「ごみの分別、出し方」をご確認いただき、正しい方法で破棄してください。



警告

- 風の強いところでは使用しないでください。
- 人間の目の高さに当る位置では使用しないでください。
- 本製品は塩化ビニール製品のため、焼却しないでください。



注意

- 落下する可能性がありますので、歩行者に当たらない場所でご使用ください。
- 盗難・破損を防ぐため、休業日等はハンガーを取り外してください。
- シャッターを閉めるときは、ハンガーを取り外してください。

ガラス等への取り付けの際は、ほこり等をきれいに拭き取った後に取り付けてください。
それでも吸盤が落下する時は「補助板」を接着面に取り付けてから吸着させてください。
ただし、ガラス部分等に粘着材が残ることがありますのでご注意ください。

ハンガーセット

(シングルタイプ)

取扱説明書

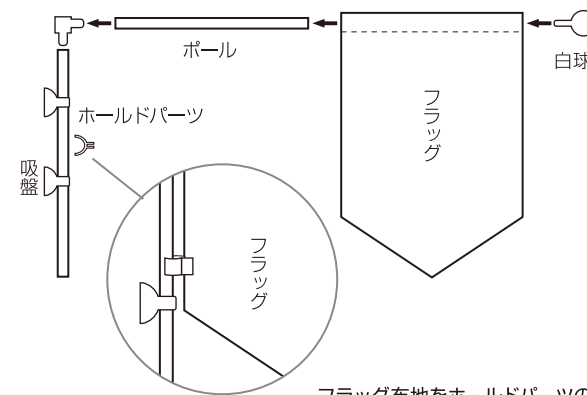
お買い上げいただき誠にありがとうございます。
ご使用前に必ずこの取扱説明書をお読みください。
お読みになった後は、必要なときに取り出せるように所定の場所に保管してください。

1. セット内容

- | | | | |
|--------------|----|---------------|----|
| ①ハンガーシングルタイプ | 1組 | ④ホールドパーツ(風止め) | 1個 |
| ②吸盤 | 2個 | ⑤タペストリー用ひも | 1本 |
| ③白球 | 2個 | ⑥補助板 | 2枚 |

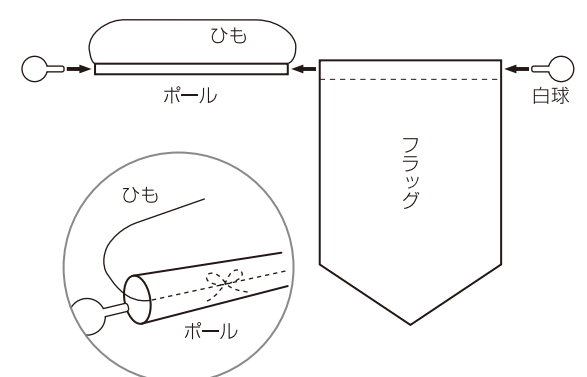
2. ご使用方法

・吸盤使用の場合



フラッグ布地をホールドパーツの
つめにはさみこんでください。

・タペストリー(壁掛け)の場合



ひもを掛けるピン等をご用意ください。

3. 塩化ビニール製品の取り扱いについて

ハンガー、吸盤、白球、ホールドパーツ、補助板は塩化ビニール製品のため、各自治体または各清掃事業所等の「ごみの分別、出し方」をご確認いただき、正しい方法で破棄してください。



警告

- 風の強いところでは使用しないでください。
- 人間の目の高さに当る位置では使用しないでください。
- 本製品は塩化ビニール製品のため、焼却しないでください。



注意

- 落下する可能性がありますので、歩行者に当たらない場所でご使用ください。
- 盗難・破損を防ぐため、休業日等はハンガーを取り外してください。
- シャッターを閉めるときは、ハンガーを取り外してください。

ガラス等への取り付けの際は、ほこり等をきれいに拭き取った後に取り付けてください。
それでも吸盤が落下する時は「補助板」を接着面に取り付けてから吸着させてください。
ただし、ガラス部分等に粘着材が残ることがありますのでご注意ください。