

「伝・伝ネット16」・「伝・伝ネット8」

商品取扱説明書

ご使用前に必ずお読みください。

この度は、本製品をお買い上げいただき、誠にありがとうございます。
ご使用前に必ず本「商品取扱説明書」をよくお読みの上、製品を安全に正しくお使いください。
お読みになった後は、必要なときに取り出せるように所定の場所に保管してください。

①商品の特徴

- ・本製品は、B4サイズファクトシート（図面）、ポスター、チラシ、物件の写真などを効果的に掲示することができます。
- ・広告掲示部分は、「伝・伝ネット16」はB4サイズの掲示物を両面16枚（片面8枚）、「伝・伝ネット8」はB4サイズの掲示物を両面8枚（片面4枚）掲示することができます。
- ・また、図面掲示部分は"回転式"のため少スペースに対応できます。
- ・本体は、「組立式」（要ドライバー）のため、「モデルルーム」や「現地案内会」などを開催する場合の移動の際、コンパクトに収納ができます。

②商品の仕様

- 〔伝・伝ネット16〕
- ・本体サイズ：H1845×W880×D450mm タイトルボードセット時：H1975×W880×D450mm
 - ・本体：スチール製
 - ・掲示部：B4サイズ16枚掲示（片面8枚）
 - ・セット内容：掲示ファイルB4…16枚／連結フック…32個／連結フックスベリ止め…32個／フックキャップ…32個
帯色紙…6色（赤・青・オレンジ・緑・セピア・紫）×16枚 計96枚／ネジ…6本
タイトルボード（伝・伝ネット16用）…1枚

- 〔伝・伝ネット8〕
- ・本体サイズ：H1845×W470×D450mm タイトルボードセット時：H1975×W470×D450mm
 - ・本体：スチール製
 - ・掲示部：B4サイズ8枚掲示（片面4枚）
 - ・セット内容：掲示ファイルB4…8枚／連結フック…16個／連結フックスベリ止め…16個／フックキャップ…16個
帯色紙…6色（赤・青・オレンジ・緑・セピア・紫）×8枚 計48枚／ネジ…6本
タイトルボード（伝・伝ネット8用）…1枚

ご注意ください

取り扱い上のご注意

【組立時の注意】

本製品は"組立式"です（要ドライバー）。組立説明書をご覧の上、広い場所で安全に作業を行ってください。
また、各種付属品を取付位置と異なる場所へセットすると破損する恐れがありますのでご注意ください。

【屋内専用】

本製品は「屋内専用」の商品です。屋外での使用には対応していません。
屋外で使用されますと、水分に触れた本体部分の腐食や掲示物の劣化や、風などにより本体が転倒し、通行人がケガをする場合がありますので、必ず屋内でご使用ください。

【運搬時の注意】

本製品はスチール製のため、移動がしやすいようキャスターがついています。
しかし、製品の性質上ある程度の重量があるため、周囲の安全に注意し、二人で運んでください。

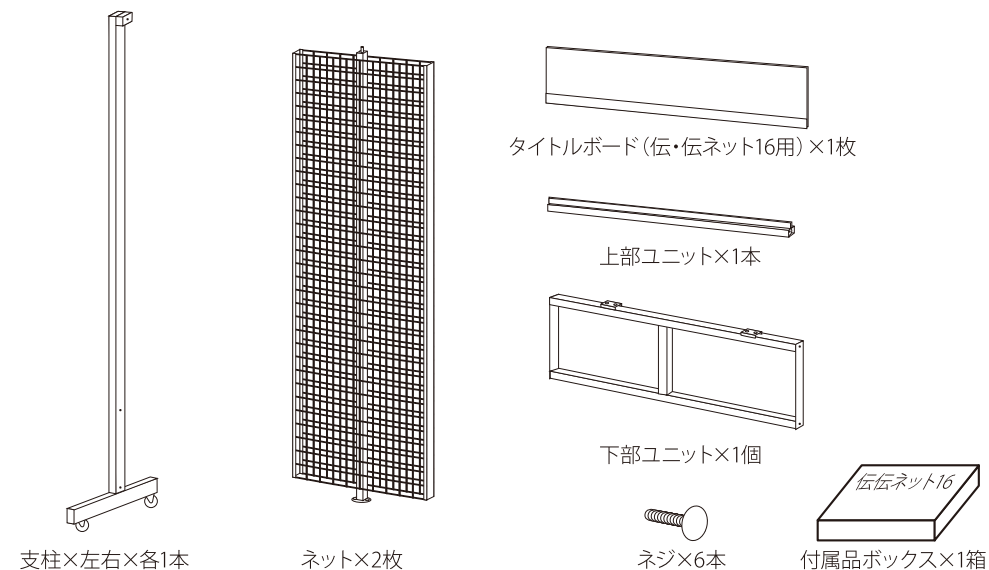
【その他】

（掲示物の数量） 本体（掲示部）は伝・伝ネット16でB4サイズ16枚（片面8枚）、伝・伝ネット8でB4サイズ8枚（片面4枚）です。それ以上の図面（B4サイズ）を掲示することはできません。

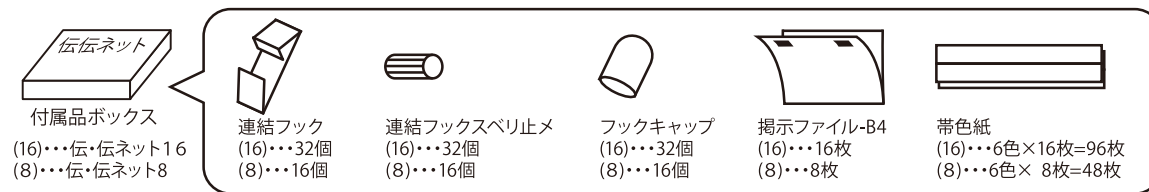
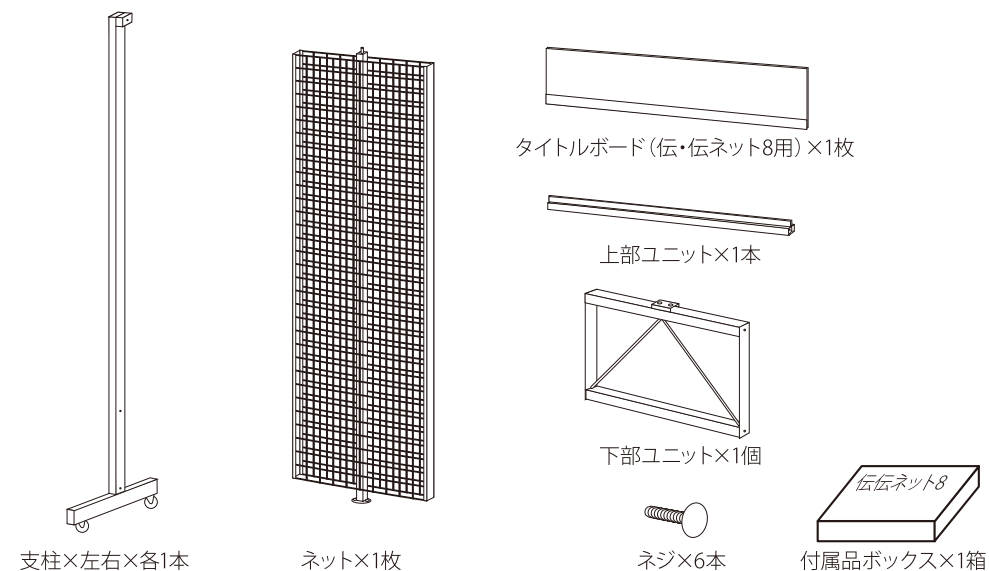
（安全な設置） 閲覧者の安全のため、必ず十分なスペースで安全な場所に設置してください。

内容物 全てのパーツが揃っているかご確認ください。

■ 伝・伝ネット 16



■ 伝・伝ネット 8



■お問合せ先:カスタマーセンター (ナビダイヤル)0570-01-1967

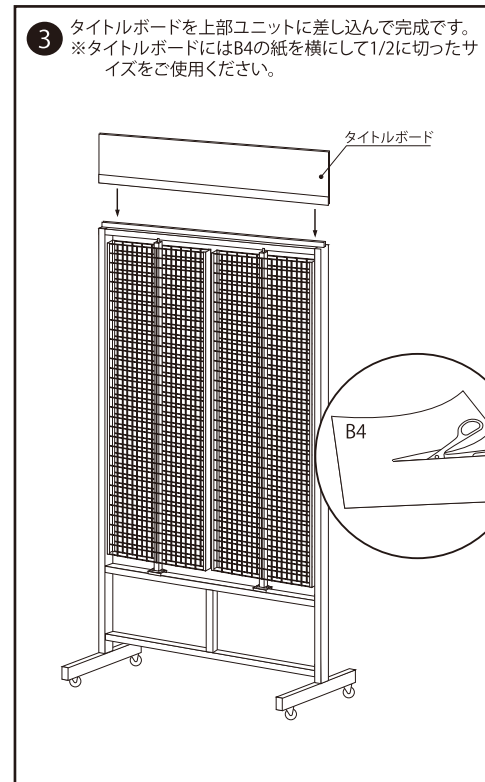
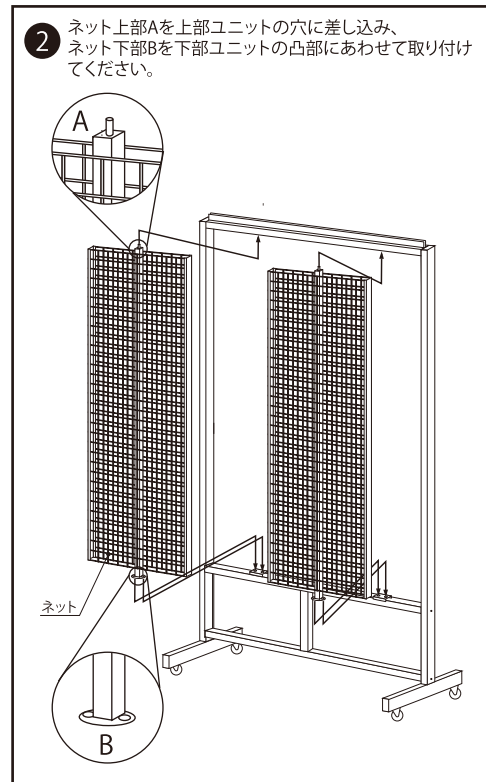
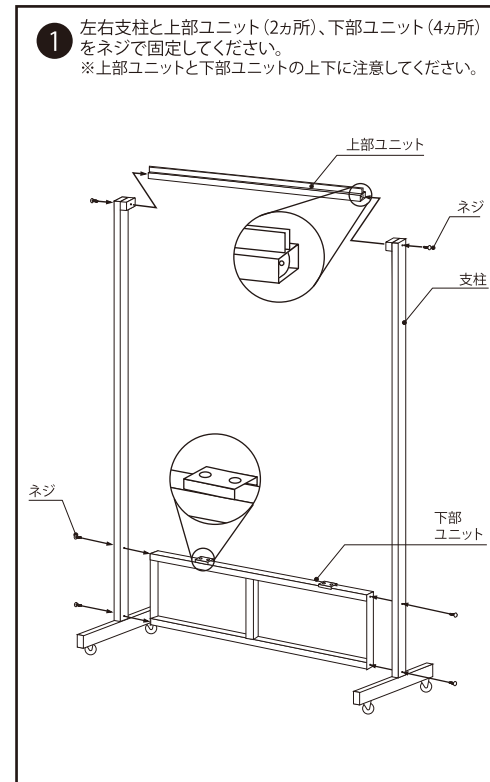
※全国一律、通話料10.5円税込/分(固定電話・CATV電話)
PHS、IP電話の方はこちらまで ▶TEL.045-330-3410

アットホーム株式会社

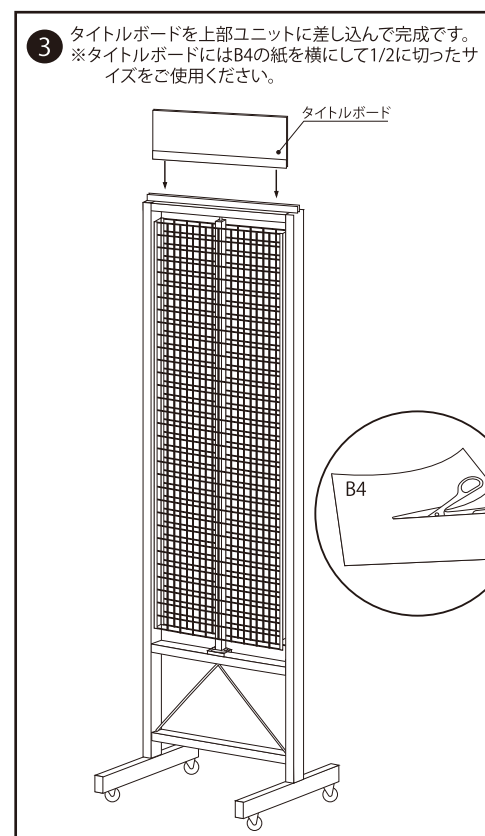
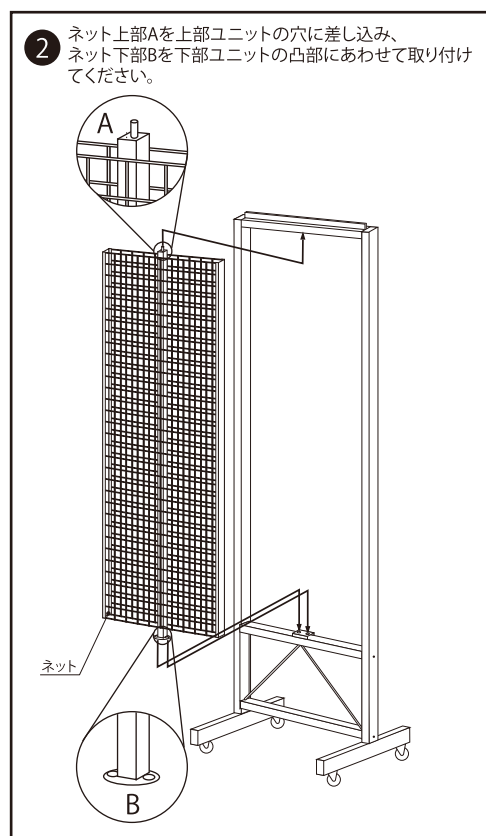
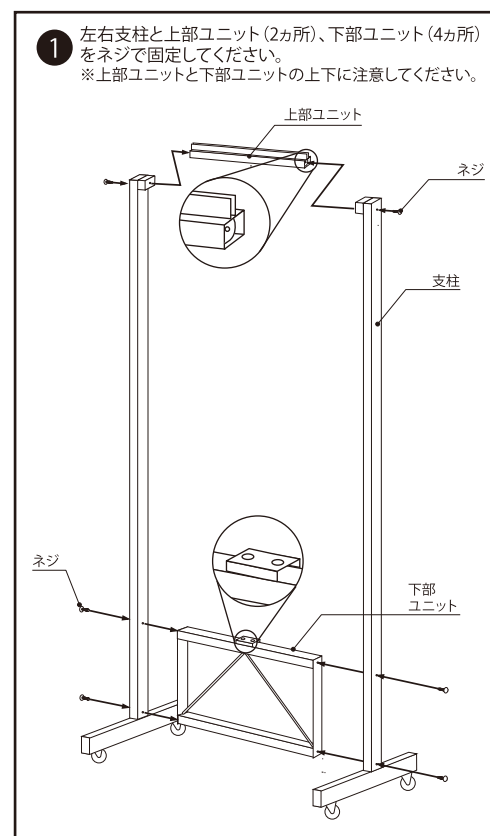
本社 〒144-0056 東京都大田区西六郷 4-34-12
[会社案内] <http://at-home-inc.jp/>

本体(スチール部)組立方法

伝・伝ネット16



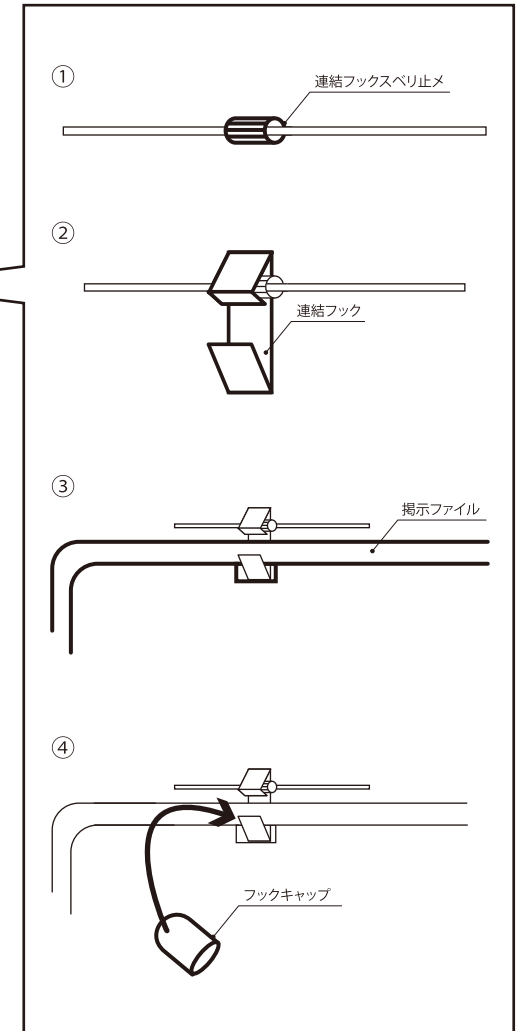
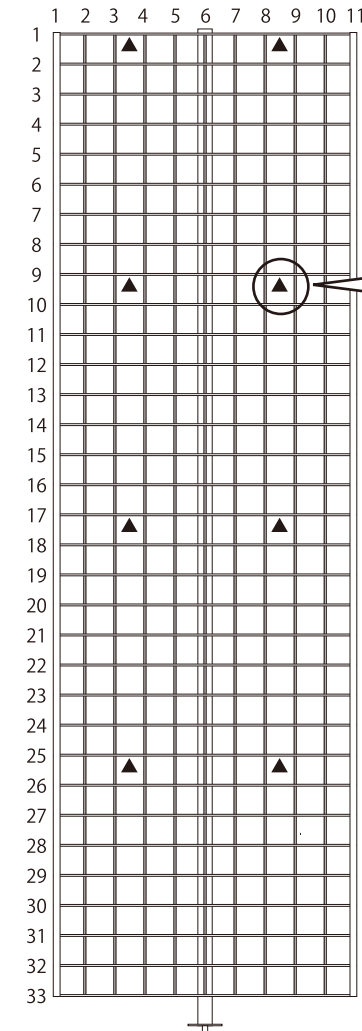
伝・伝ネット8



付属品取付方法(「伝・伝ネット16」「伝・伝ネット8」共通)

(図1)「連結フックスベリ止メ」取付位置

(図2) 掲示ファイルの取付手順



[手順] (図2参照)

- ① (図1)の▲位置に「連結フックスベリ止メ」を取り付ける。
- ② ①で取り付けした「連結フックスベリ止メ」の上に「連結フック」を取り付ける。
- ③ 「連結フック」に「掲示ファイル-B4」を掛ける。
- ④ 「連結フック」に「フックキャップ」をかぶせる。

※上記(図2)①~④の手順にて、「伝・伝ネット16」は4面、「伝・伝ネット8」は2面に取り付けてください。
※「帯色紙」は、2つに折り「掲示ファイル-B4」に差し込んで使用してください。